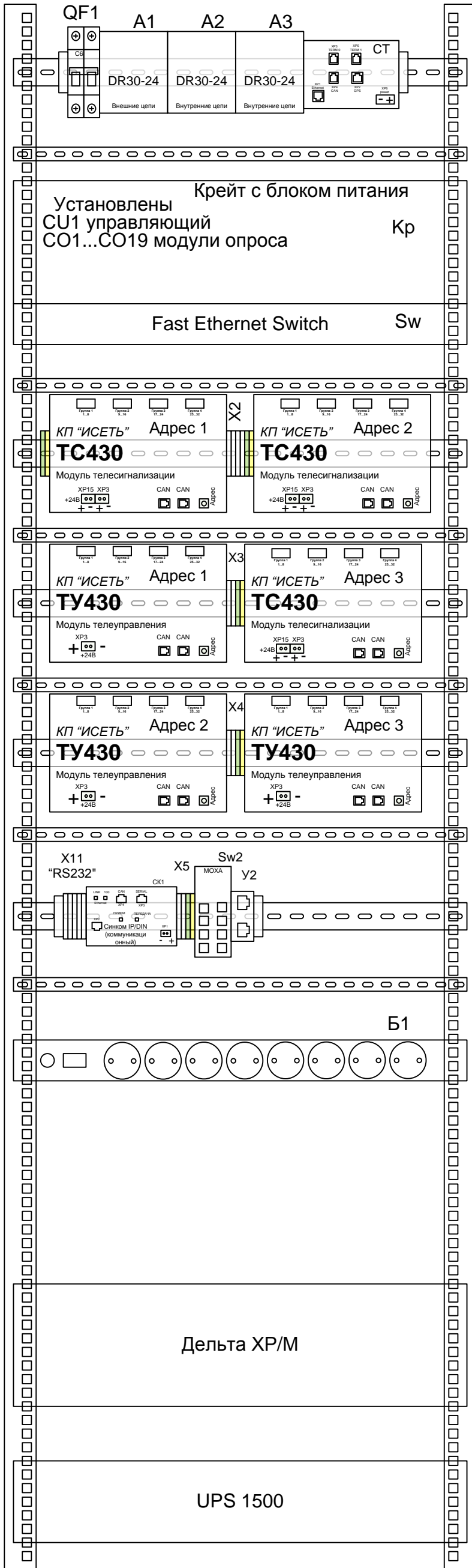


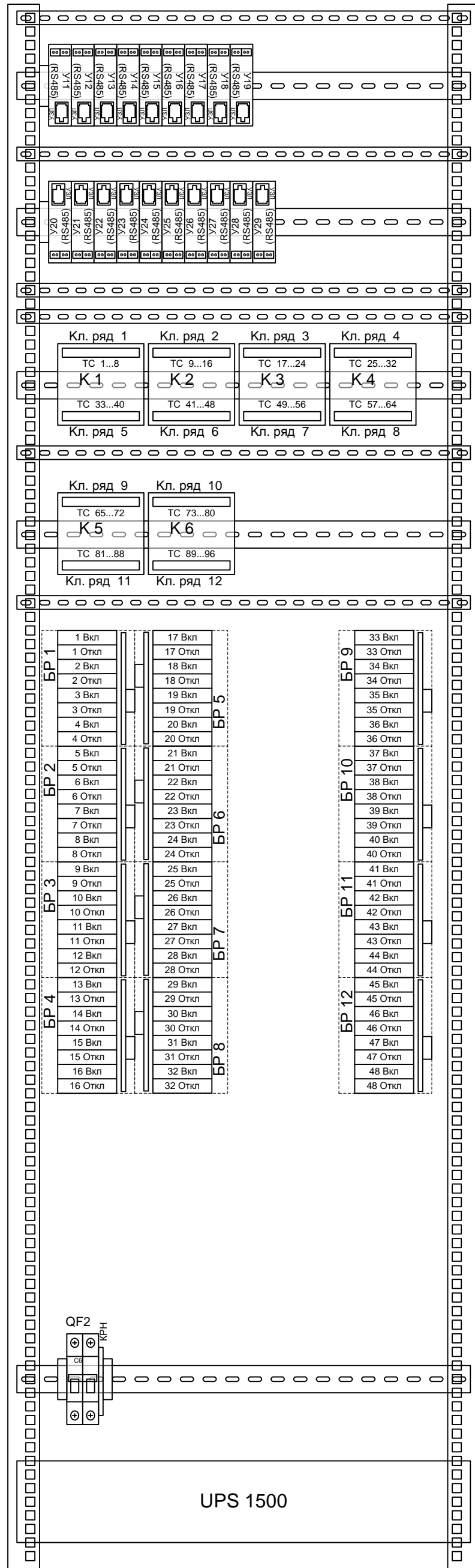
Д1
(устанавливается на стенку шкафа)

Лицевая сторона



Д2
(устанавливается на стенку шкафа)

Обратная сторона



Изм. № подл. Подпись и дата
Взам. инв. №

Изм.	Кол.	Лист	№ док.	Подпись	Дата
Разработал		Карелин			
Проверил		Дмитриев			
Н. Контроль					
Утвердил		Дмитриев			

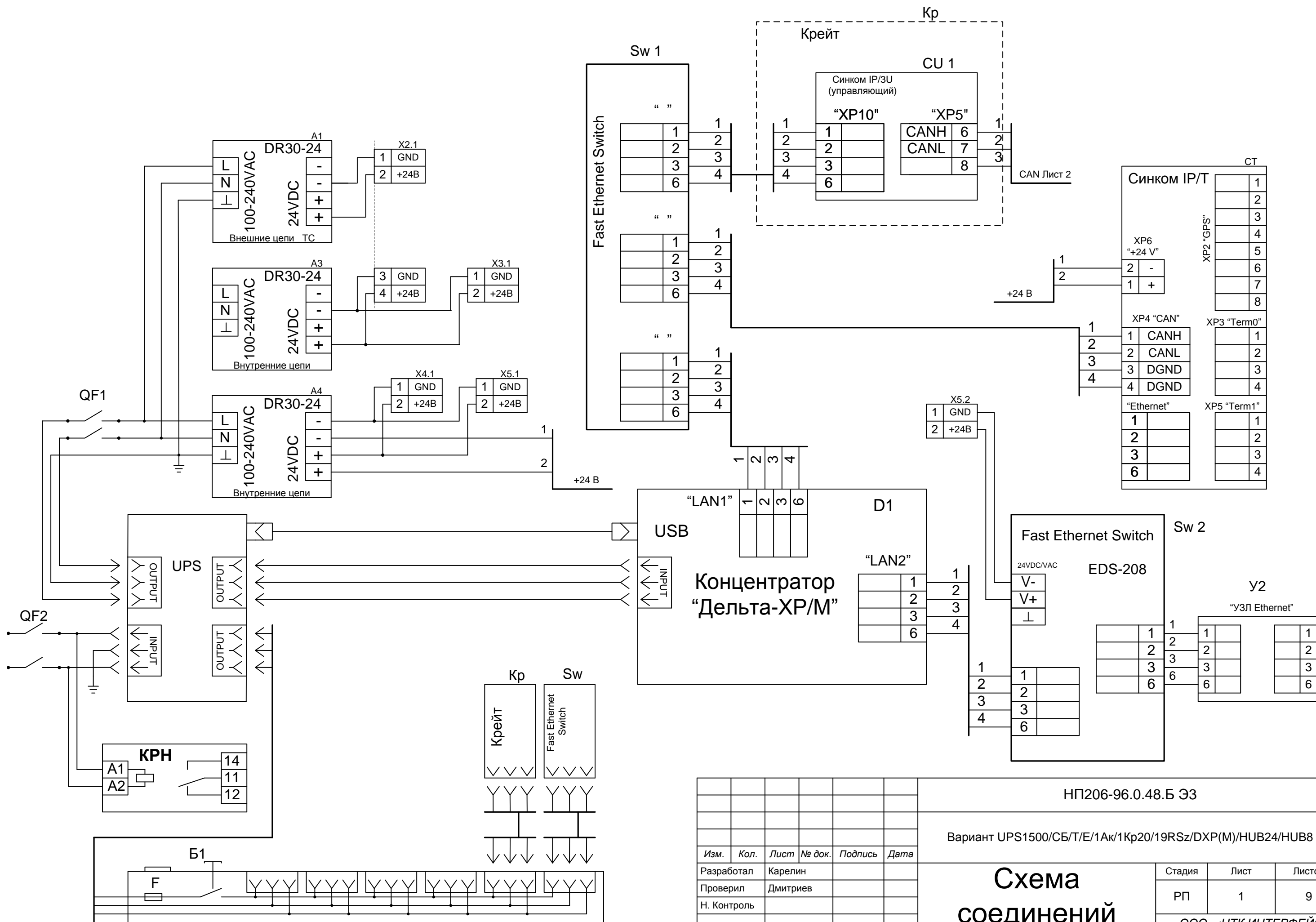
НП206-96.0.48.Б ВО

Вариант UPS1500/СБ/Т/Е/1Ак/1Кр20/19RSz/DXP(M)/HUB24/HUB8

Общий вид

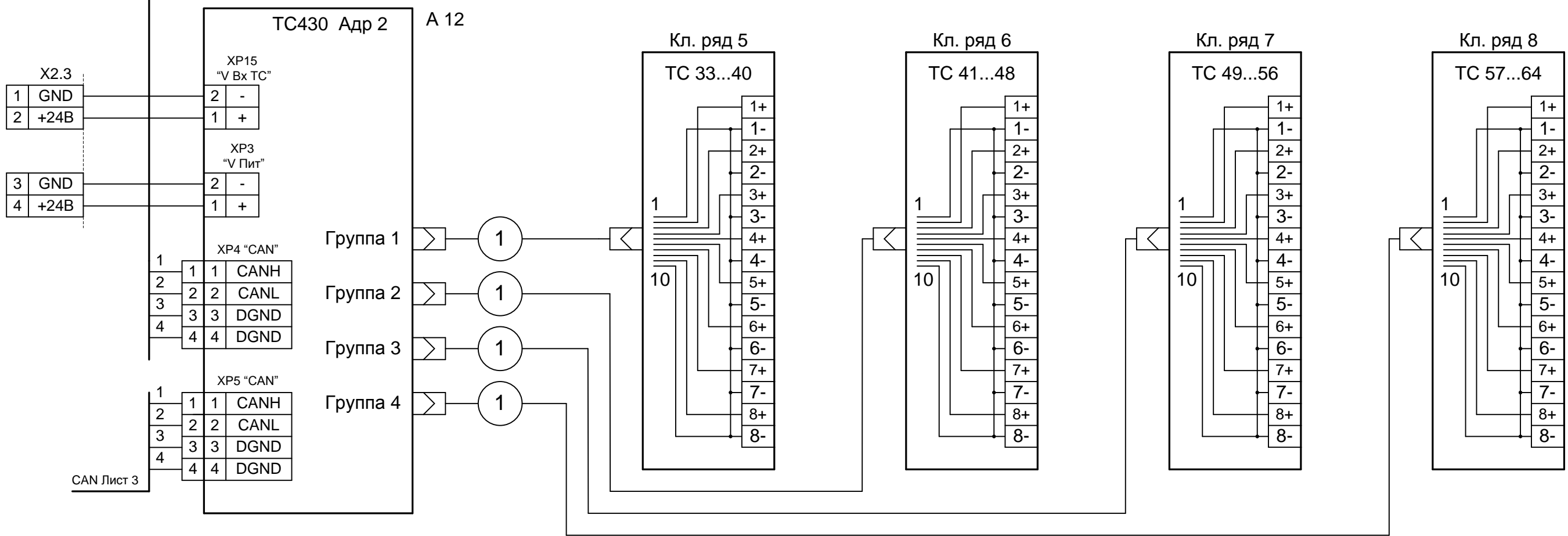
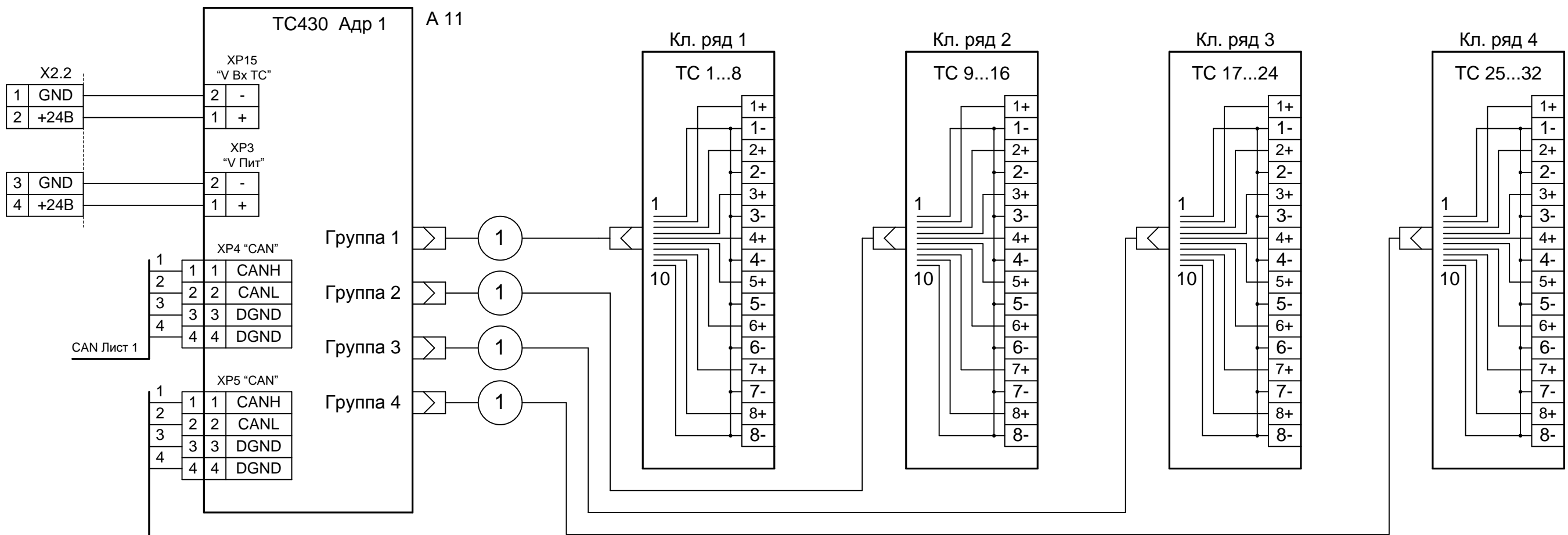
Стадия	Лист	Листов
РП	1	1

ООО <НТК ИНТЕРФЕЙС>
г. Екатеринбург
октябрь 2010 г.



Инд. № подл.	Подпись и дата	Взам. инв. №

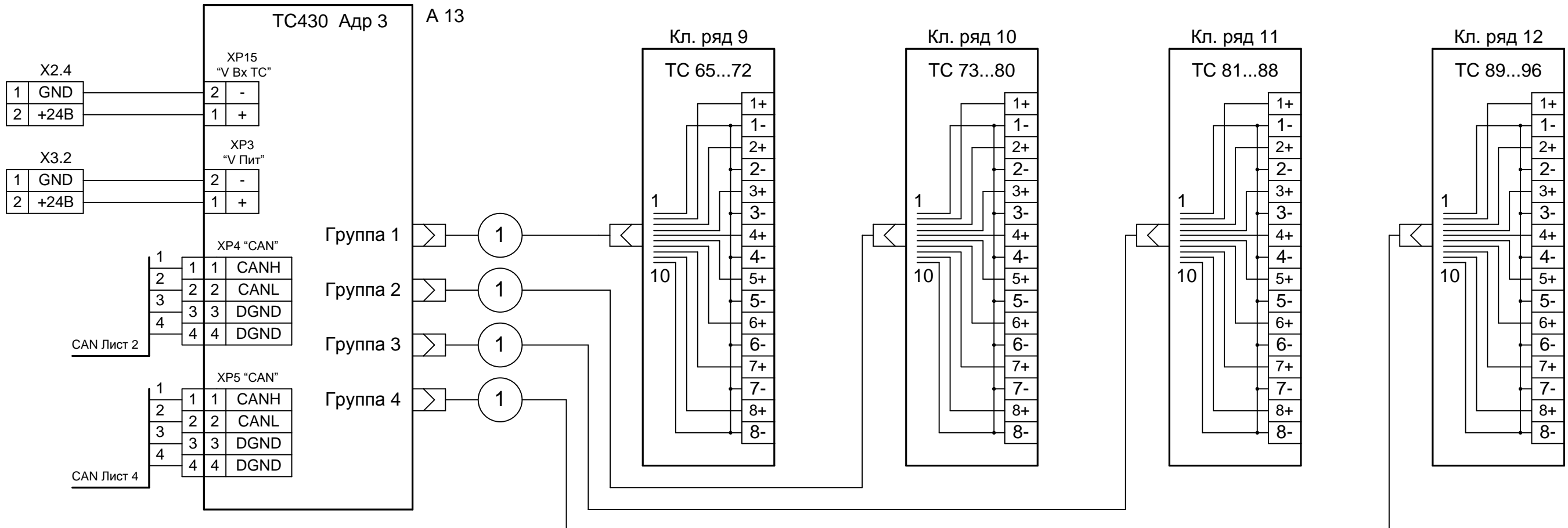
Изм.						НП206-96.0.48.Б ЭЗ					
Кол.						Вариант UPS1500/СБ/Т/Е/1Ак/1Кр20/19RSz/DXP(М)/HUB24/HUB8					
Лист						<h1 style="text-align: center;">Схема соединений</h1>					
№ док.											
Подпись						Стадия	Лист	Листов			
Дата						РП	1	9			
Разработал Карелин						ООО <НТК ИНТЕРФЕЙС> г. Екатеринбург октябрь 2010 г.					
Проверил Дмитриев											
Н. Контроль											
Утвердил Дмитриев											



Име. № подл.	
Подпись и дата	
Взам. инв. №	

Изм.	Кол.л	Лист	№док	Подп.	Дата

НП206-96.0.48.Б ЭЗ

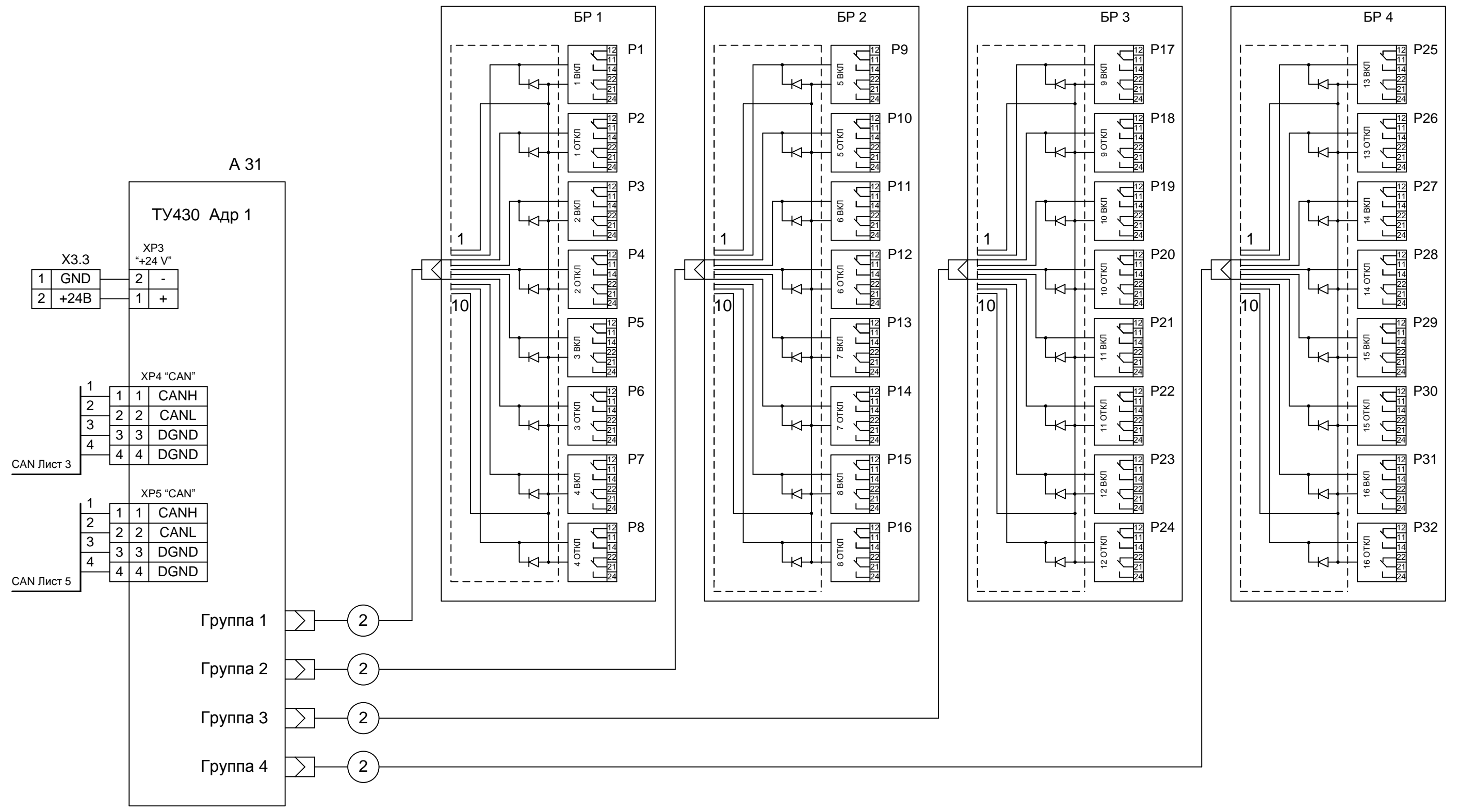


Инв. № подл.	Подпись и дата	Взам. инв. №

Изм.	Кол.л	Лист	№док	Подп.	Дата

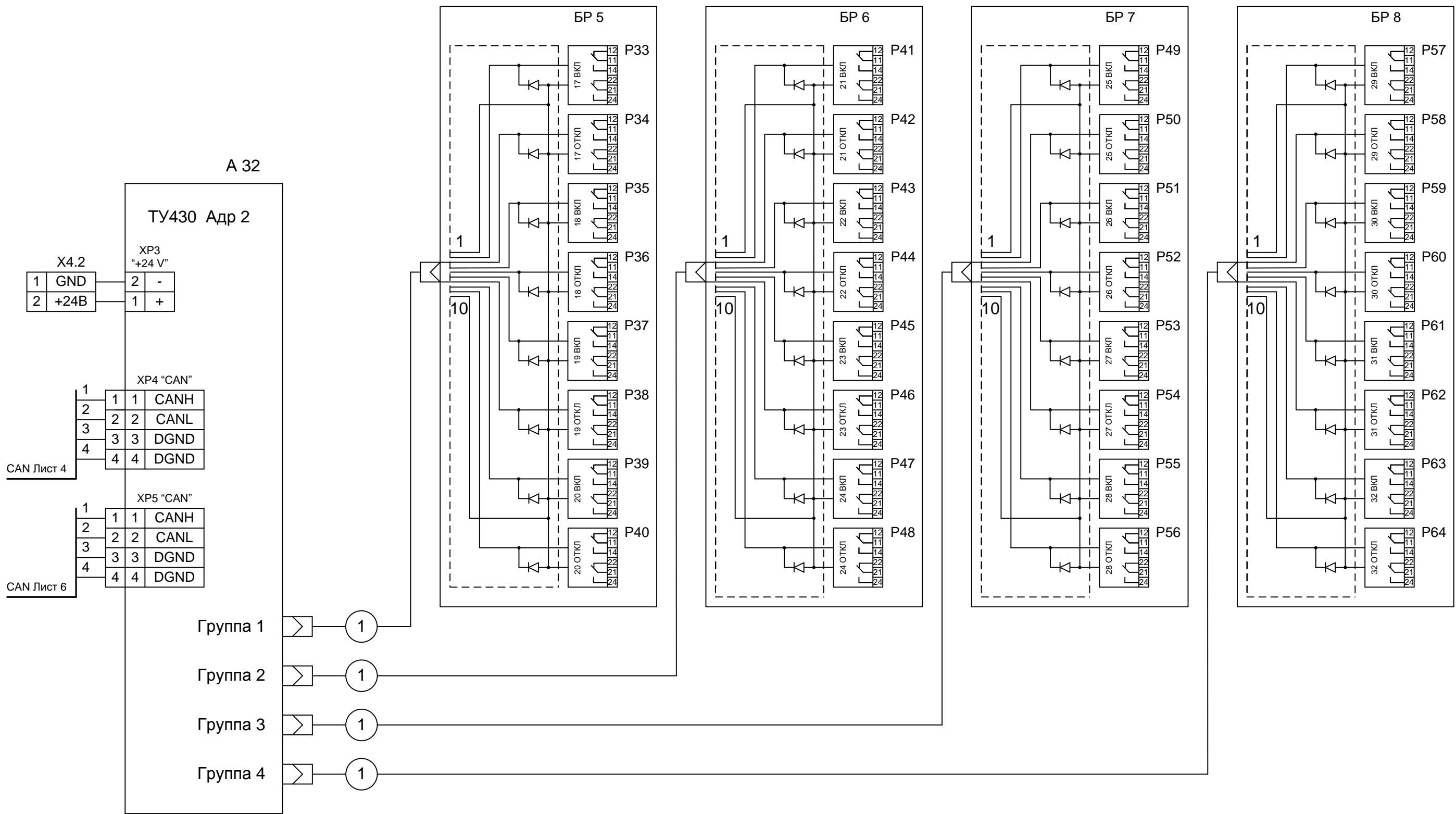
НП206-96.0.48.Б ЭЗ

Инв. № подл.	Подпись и дата	Взам. инв. №



Изм.	Кол.л	Лист	Недок	Подп.	Дата

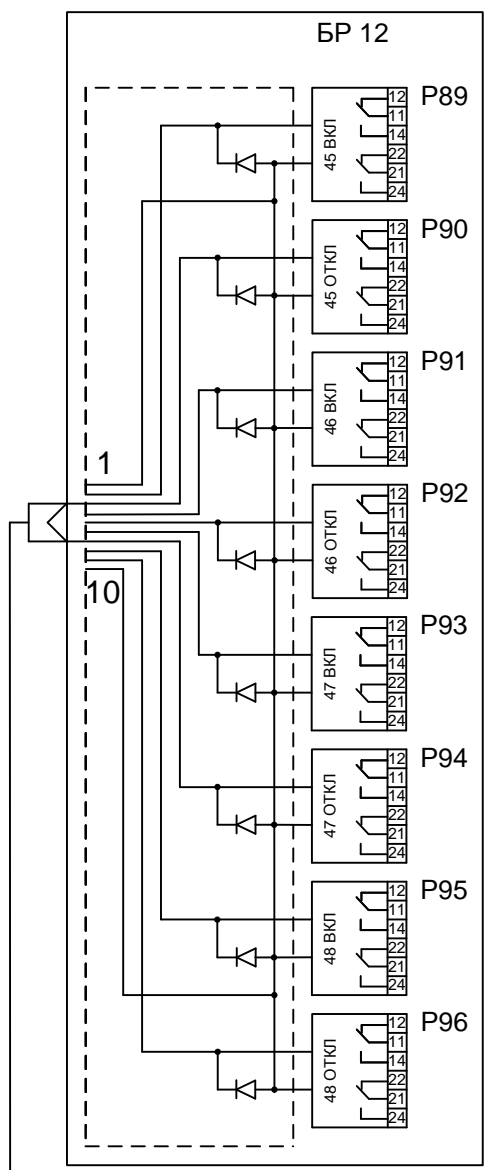
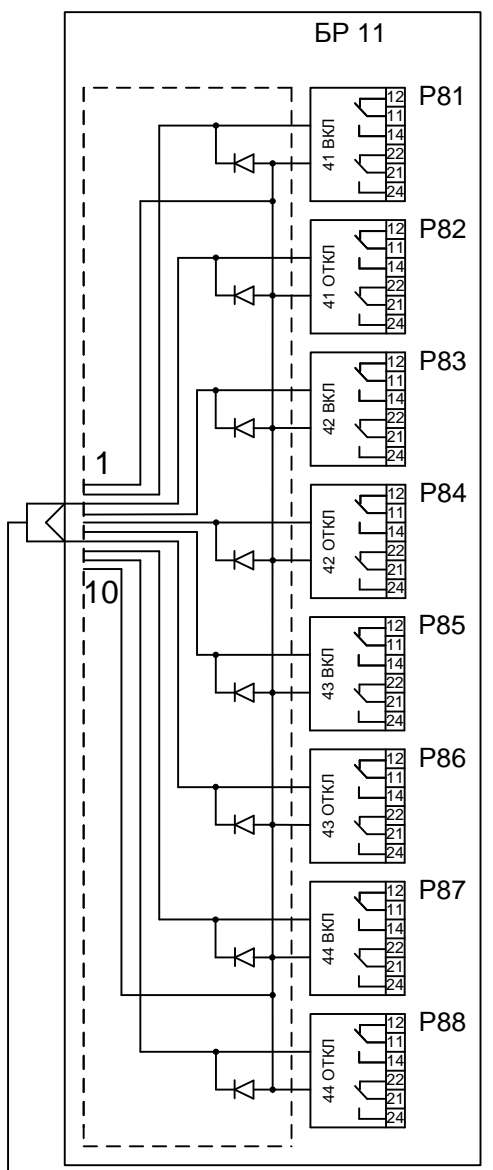
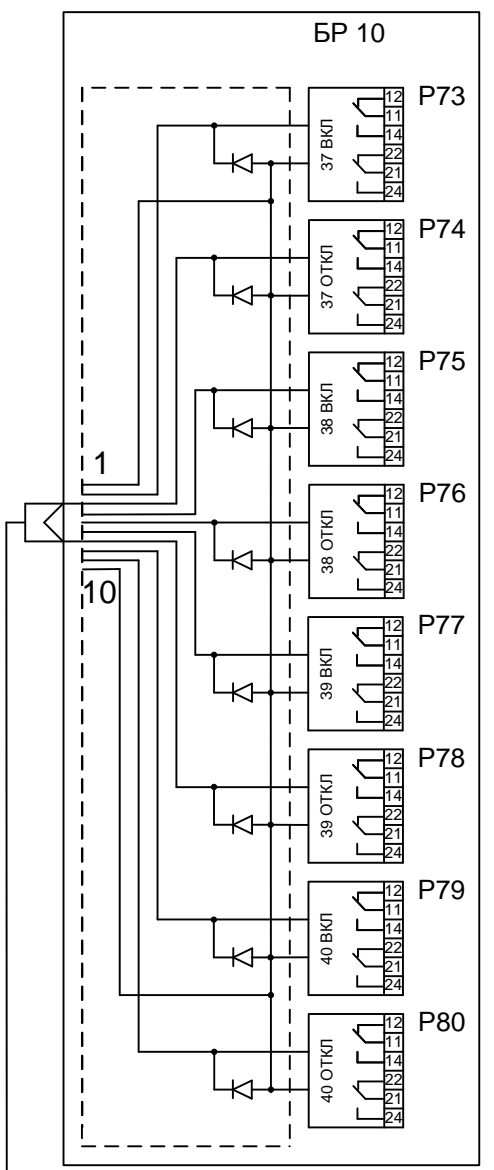
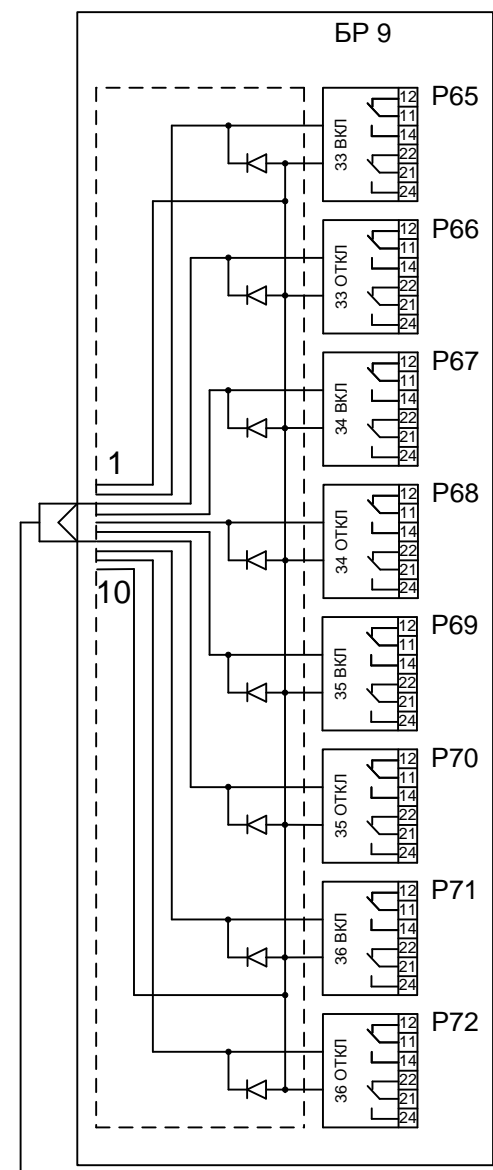
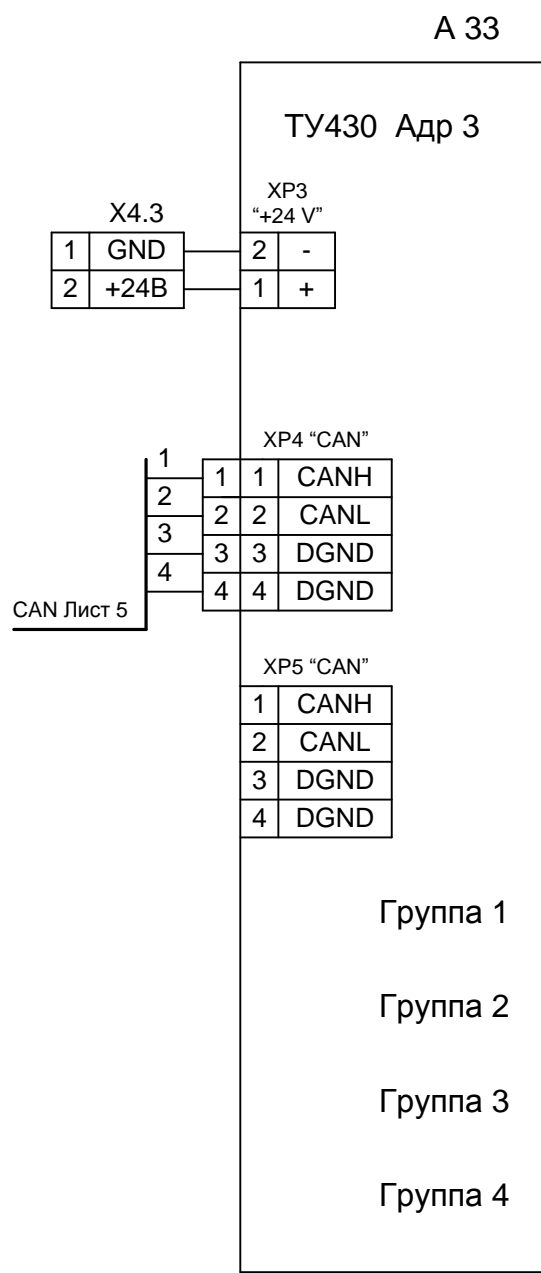
НП206-96.0.48.Б ЭЗ



Инв. № подл.	Подпись и дата	Взам. инв. №

Изм.	Кол.л	Лист	№док	Подп.	Дата

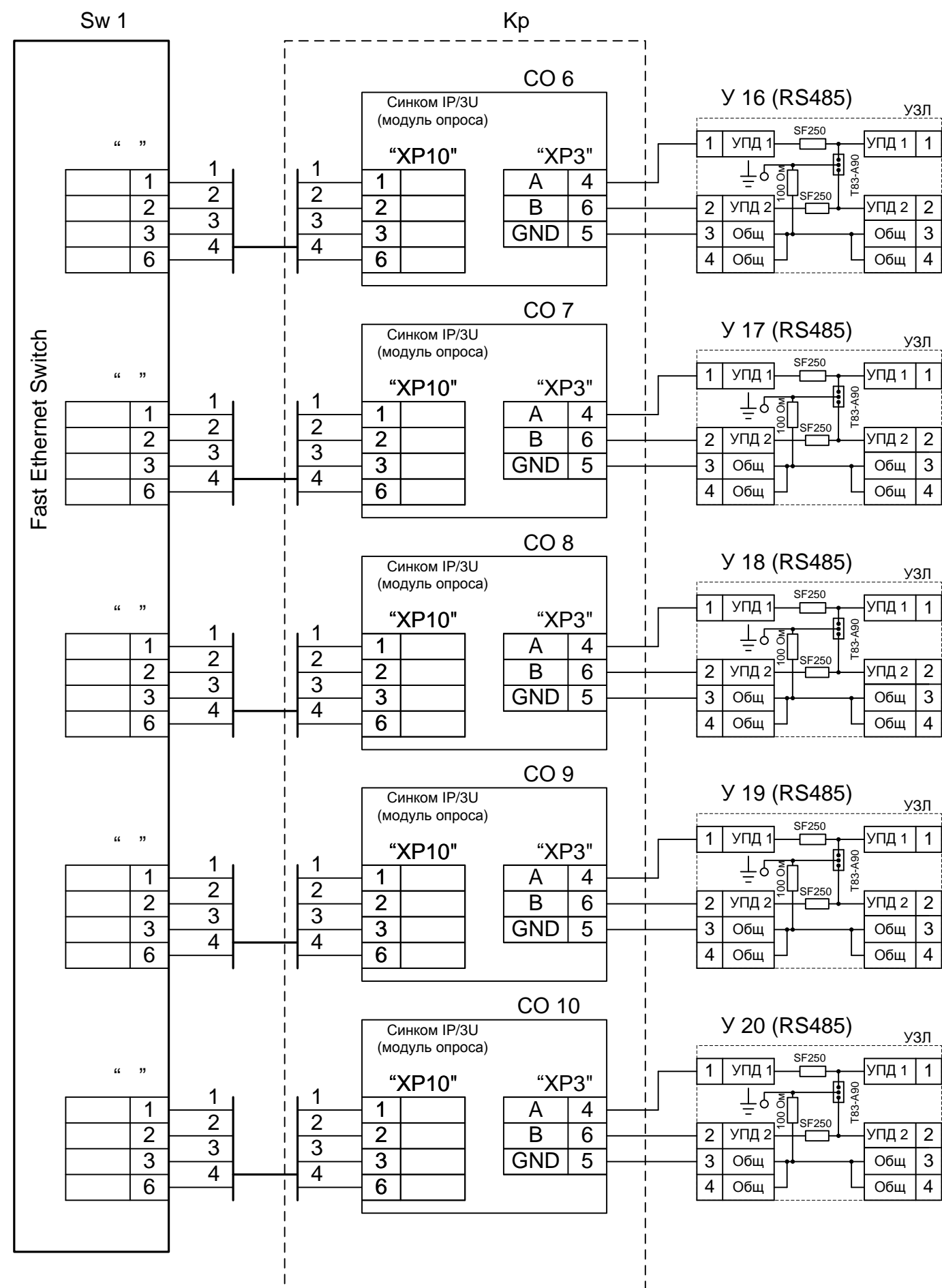
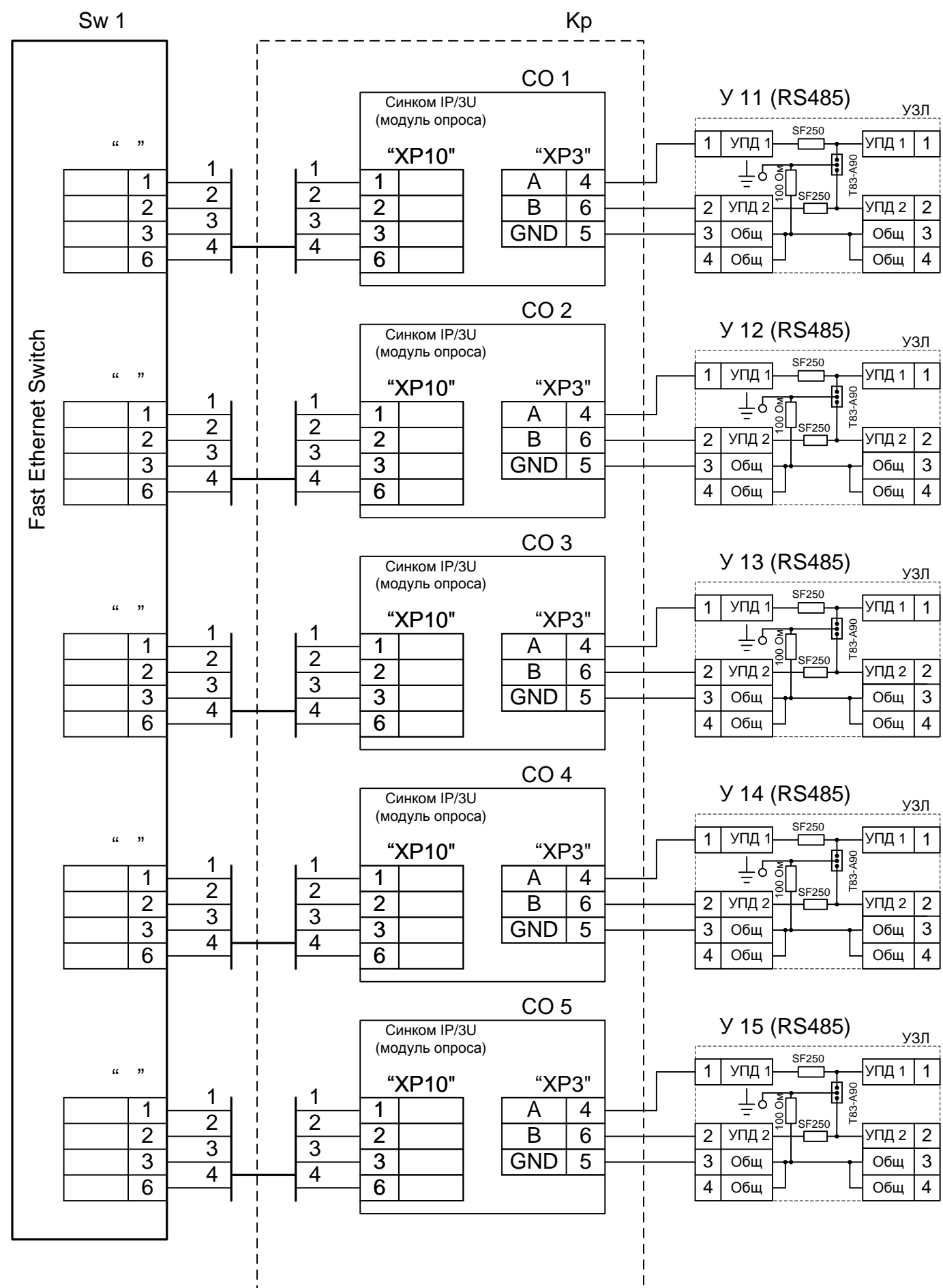
НП206-96.0.48.Б ЭЗ



Инв. № подл.	Взам. инв. №
Подпись и дата	

Изм.	Кол.л	Лист	№ док	Подп.	Дата
------	-------	------	-------	-------	------

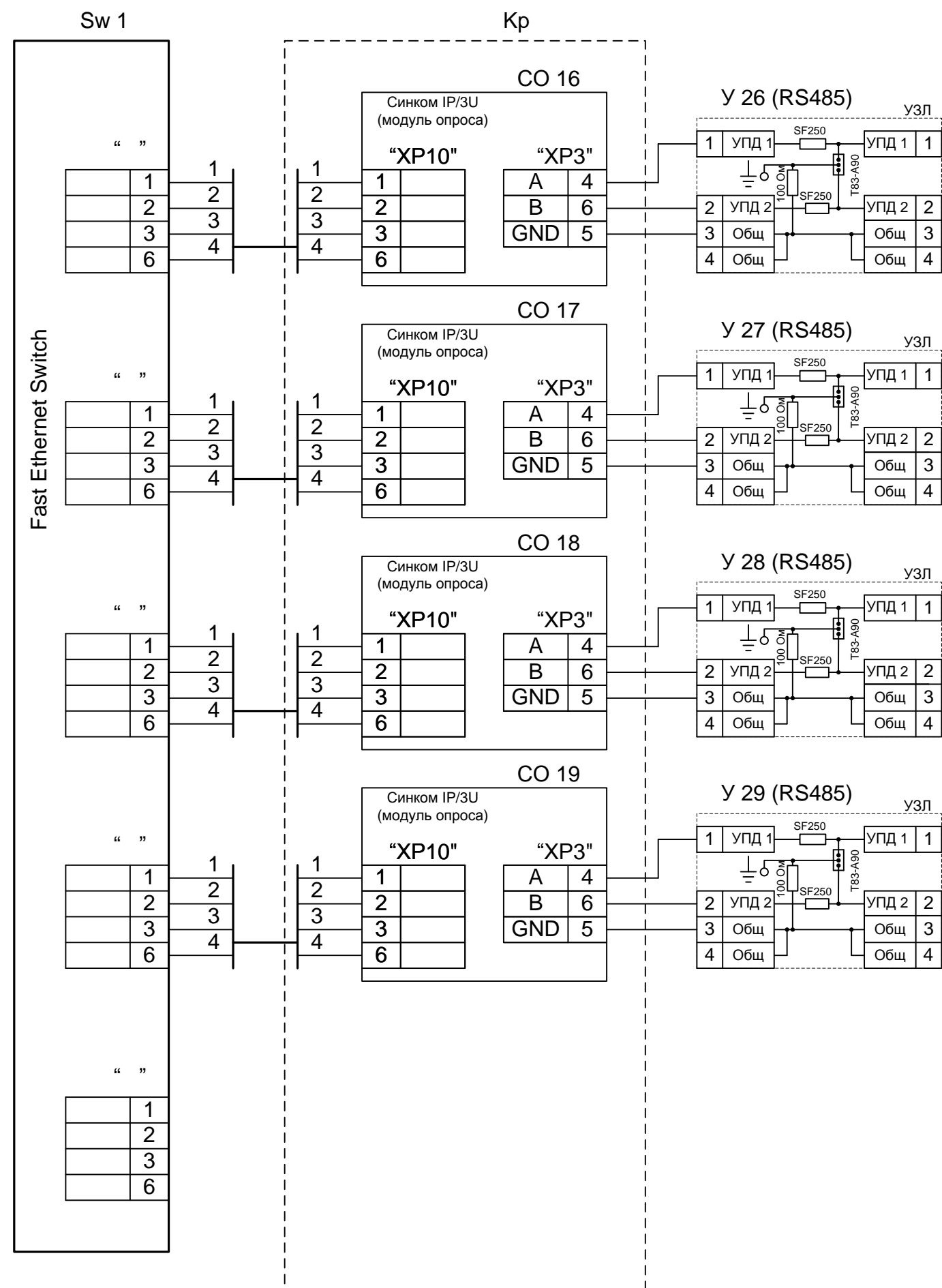
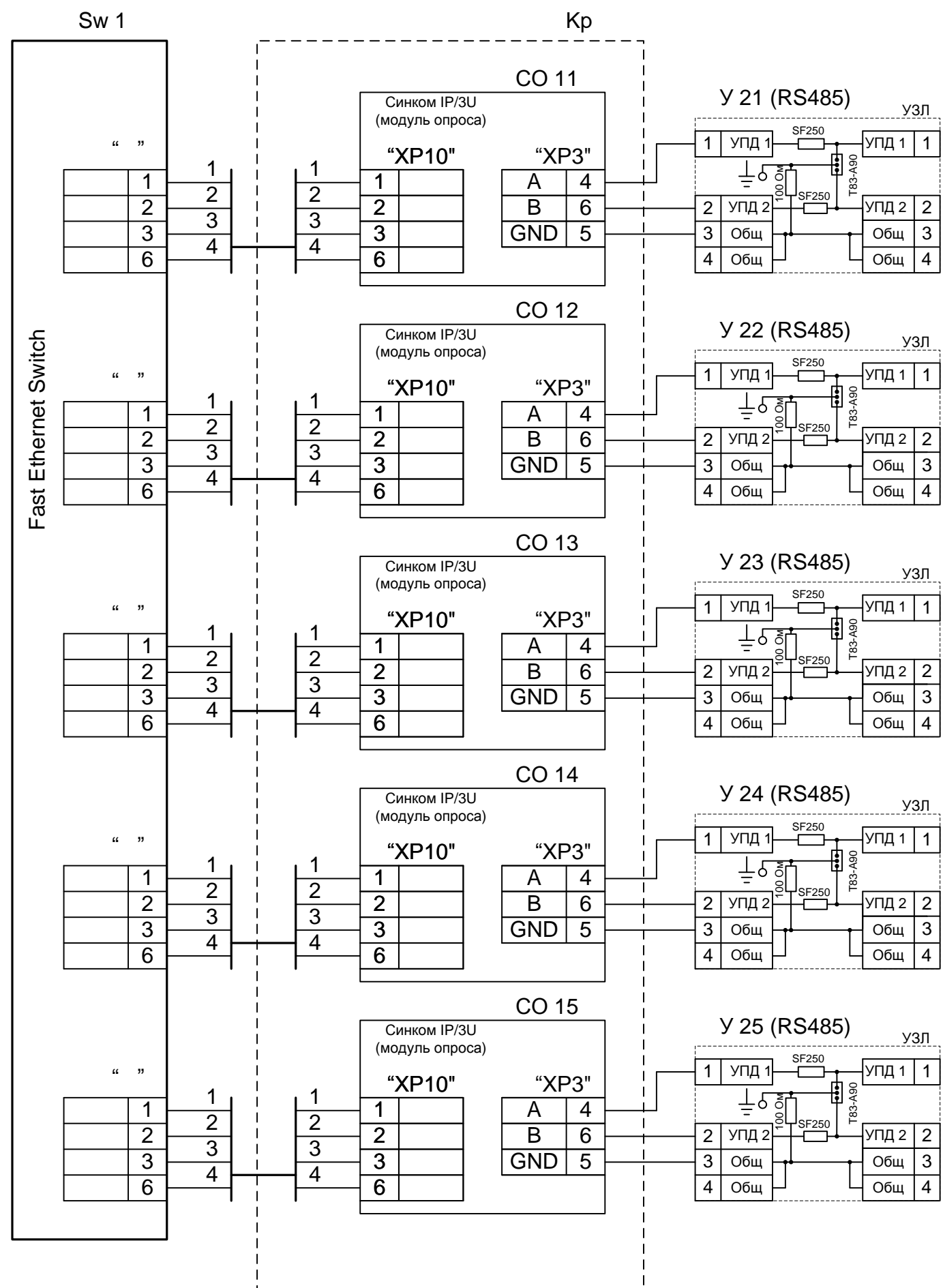
НП206-96.0.48.Б ЭЗ



Изм. № подл.
Подпись и дата
Взам. инв. №

Изм.	Кол.л	Лист	№док	Подп.	Дата
------	-------	------	------	-------	------

НП206-96.0.48.Б.ТС ЭЗ



Име. № подл.

Подпись и дата

Взам. инв. №

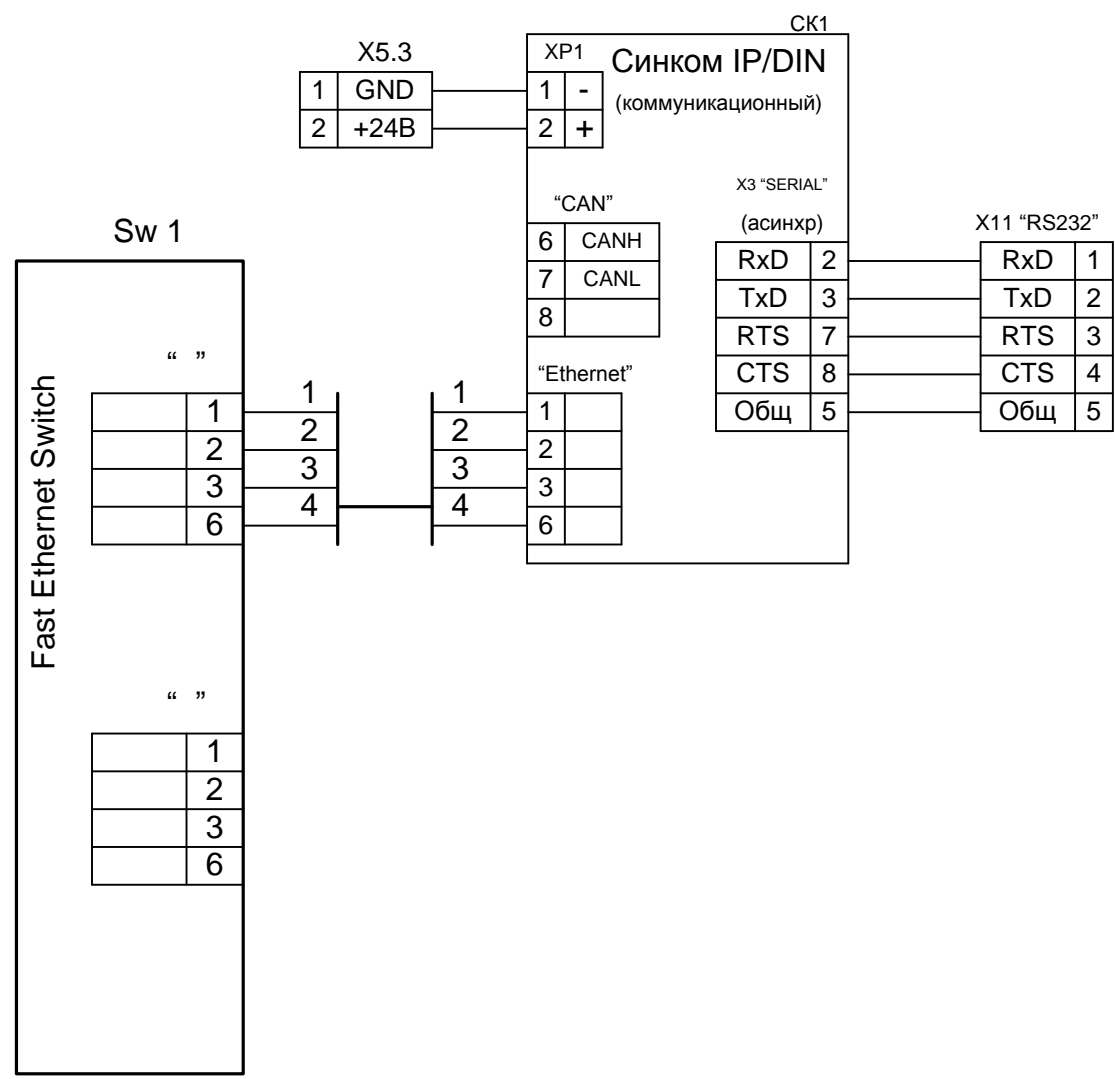


Схема кабеля 1

X1		X2	
GND	1	1	GND
IN1	2	2	IN1
IN2	3	3	IN2
IN3	4	4	IN3
IN4	5	5	IN4
IN5	6	6	IN5
IN6	7	7	IN6
IN7	8	8	IN7
IN8	9	9	IN8
GND	10	10	GND

Схема кабеля 2

X1		X2	
GND	1	10	GND
IN1	2	9	IN1
IN2	3	8	IN2
IN3	4	7	IN3
IN4	5	6	IN4
IN5	6	5	IN5
IN6	7	4	IN6
IN7	8	3	IN7
IN8	9	2	IN8
GND	10	1	GND

Инд. № подл.	Взам. инв. №
Подпись и дата	

Изм.	Кол.л	Лист	№док	Подп.	Дата
------	-------	------	------	-------	------

Клемник	Контакт	№ п/п	СИГНАЛ	Кабель / провод	Куда поступает
Кл. ряд 1 (ТС 1...8)	1+	1	Общ.		
	1-				
	2+	2	Общ.		
	2-				
	3+	3	Общ.		
	3-				
	4+	4	Общ.		
	4-				
	5+	5	Общ.		
	5-				
	6+	6	Общ.		
	6-				
	7+	7	Общ.		
	7-				
	8+	8	Общ.		
	8-				
Кл. ряд 2 (ТС 9...16)	1+	9	Общ.		
	1-				
	2+	10	Общ.		
	2-				
	3+	11	Общ.		
	3-				
	4+	12	Общ.		
	4-				
	5+	13	Общ.		
	5-				
	6+	14	Общ.		
	6-				
	7+	15	Общ.		
	7-				
	8+	16	Общ.		
	8-				

Инв. № подл.

Подпись и дата

Взам. инв. №					
Изм.	Кол.	Лист	№ док.	Подпись	Дата
Разработал	Карелин				
Проверил	Дмитриев				
Н. Контроль					
Утвердил	Дмитриев				

НП206-96.0.48.Б.ТС Э5					
Вариант UPS1500/СБ/Т/Е/1Ак/1Кр20/19RSz/DXP(M)/HUB24/HUB8					
Таблица подключения ТС			Стадия	Лист	Листов
			РП	1	6
ООО <НТК ИНТЕРФЕЙС> г. Екатеринбург октябрь 2010 г.					

Клемник	Контакт	№ п/п	СИГНАЛ	Кабель / провод	Куда поступает
Кл. ряд 3 (ТС 17...24)	1+	17	Общ.		
	1-				
	2+	18	Общ.		
	2-				
	3+	19	Общ.		
	3-				
	4+	20	Общ.		
	4-				
	5+	21	Общ.		
	5-				
	6+	22	Общ.		
	6-				
	7+	23	Общ.		
	7-				
8+	24	Общ.			
8-					
Кл. ряд 4 (ТС 25...32)	1+	25	Общ.		
	1-				
	2+	26	Общ.		
	2-				
	3+	27	Общ.		
	3-				
	4+	28	Общ.		
	4-				
	5+	29	Общ.		
	5-				
	6+	30	Общ.		
	6-				
	7+	31	Общ.		
	7-				
8+	32	Общ.			
8-					

Ине. № подл.	Подпись и дата	Взам. инв. №

Изм.	Кол.л	Лист	№док	Подп.	Дата

НП206-96.0.48.Б.ТС Э5

Лист

2

Клемник	Контакт	№ п/п	СИГНАЛ	Кабель / провод	Куда поступает
Кл. ряд 5 (ТС 33...40)	1+	33	Общ.		
	1-				
	2+	34	Общ.		
	2-				
	3+	35	Общ.		
	3-				
	4+	36	Общ.		
	4-				
	5+	37	Общ.		
	5-				
	6+	38	Общ.		
	6-				
	7+	39	Общ.		
	7-				
8+	40	Общ.			
8-					
Кл. ряд 6 (ТС 41...48)	1+	41	Общ.		
	1-				
	2+	42	Общ.		
	2-				
	3+	43	Общ.		
	3-				
	4+	44	Общ.		
	4-				
	5+	45	Общ.		
	5-				
	6+	46	Общ.		
	6-				
	7+	47	Общ.		
	7-				
8+	48	Общ.			
8-					

Ине. № подл.	Подпись и дата	Взам. инв. №

Изм.	Кол.л	Лист	№док	Подп.	Дата

НП206-96.0.48.Б.ТС Э5

Лист

3

Клемник	Контакт	№ п/п	СИГНАЛ	Кабель / провод	Куда поступает
Кл. ряд 7 (ТС 49...56)	1+	49	Общ.		
	1-				
	2+	50	Общ.		
	2-				
	3+	51	Общ.		
	3-				
	4+	52	Общ.		
	4-				
	5+	53	Общ.		
	5-				
	6+	54	Общ.		
	6-				
	7+	55	Общ.		
	7-				
8+	56	Общ.			
8-					
Кл. ряд 8 (ТС 57...64)	1+	57	Общ.		
	1-				
	2+	58	Общ.		
	2-				
	3+	59	Общ.		
	3-				
	4+	60	Общ.		
	4-				
	5+	61	Общ.		
	5-				
	6+	62	Общ.		
	6-				
	7+	63	Общ.		
	7-				
8+	64	Общ.			
8-					

Ине. № подл.	Подпись и дата	Взам. инв. №

Изм.	Кол.л	Лист	№док	Подп.	Дата

НП206-96.0.48.Б.ТС Э5

Лист

4

Клемник	Контакт	№ п/п	СИГНАЛ	Кабель / провод	Куда поступает
Кл. ряд 9 (ТС 65...72)	1+	65	Общ.		
	1-				
	2+	66	Общ.		
	2-				
	3+	67	Общ.		
	3-				
	4+	68	Общ.		
	4-				
	5+	69	Общ.		
	5-				
	6+	70	Общ.		
	6-				
	7+	71	Общ.		
	7-				
8+	72	Общ.			
8-					
Кл. ряд 10 (ТС 73...80)	1+	73	Общ.		
	1-				
	2+	74	Общ.		
	2-				
	3+	75	Общ.		
	3-				
	4+	76	Общ.		
	4-				
	5+	77	Общ.		
	5-				
	6+	78	Общ.		
	6-				
	7+	79	Общ.		
	7-				
8+	80	Общ.			
8-					

Име. № подл.	Подпись и дата	Взам. инв. №

Клемник	Контакт	№ п/п	СИГНАЛ	Кабель / провод	Куда поступает
Кл. ряд 11 (ТС 81...88)	1+	81	Общ.		
	1-				
	2+	82	Общ.		
	2-				
	3+	83	Общ.		
	3-				
	4+	84	Общ.		
	4-				
	5+	85	Общ.		
	5-				
	6+	86	Общ.		
	6-				
	7+	87	Общ.		
	7-				
8+	88	Общ.			
8-					
Кл. ряд 12 (ТС 89...96)	1+	89	Общ.		
	1-				
	2+	90	Общ.		
	2-				
	3+	91	Общ.		
	3-				
	4+	92	Общ.		
	4-				
	5+	93	Общ.		
	5-				
	6+	94	Общ.		
	6-				
	7+	95	Общ.		
	7-				
8+	96	Общ.			
8-					

Име. № подл.	Подпись и дата	Взам. инв. №

Изм.	Кол.л	Лист	№док	Подп.	Дата

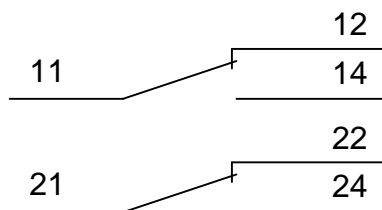
НП206-96.0.48.Б.ТС Э5

Лист

6

БР 1	1 Вкл	17 Вкл	БР 5
	1 Откл	17 Откл	
	2 Вкл	18 Вкл	
	2 Откл	18 Откл	
БР 2	3 Вкл	19 Вкл	БР 6
	3 Откл	19 Откл	
	4 Вкл	20 Вкл	
	4 Откл	20 Откл	
БР 3	5 Вкл	21 Вкл	БР 7
	5 Откл	21 Откл	
	6 Вкл	22 Вкл	
	6 Откл	22 Откл	
БР 4	7 Вкл	23 Вкл	БР 8
	7 Откл	23 Откл	
	8 Вкл	24 Вкл	
	8 Откл	24 Откл	
БР 5	9 Вкл	25 Вкл	БР 9
	9 Откл	25 Откл	
	10 Вкл	26 Вкл	
	10 Откл	26 Откл	
БР 6	11 Вкл	27 Вкл	БР 10
	11 Откл	27 Откл	
	12 Вкл	28 Вкл	
	12 Откл	28 Откл	
БР 7	13 Вкл	29 Вкл	БР 11
	13 Откл	29 Откл	
	14 Вкл	30 Вкл	
	14 Откл	30 Откл	
БР 8	15 Вкл	31 Вкл	БР 12
	15 Откл	31 Откл	
	16 Вкл	32 Вкл	
	16 Откл	32 Откл	
БР 9	33 Вкл	БР 10	
	33 Откл		
	34 Вкл		
	34 Откл		
БР 10	35 Вкл	БР 11	
	35 Откл		
	36 Вкл		
	36 Откл		
БР 11	37 Вкл	БР 12	
	37 Откл		
	38 Вкл		
	38 Откл		
БР 12	39 Вкл	БР 13	
	39 Откл		
	40 Вкл		
	40 Откл		
БР 13	41 Вкл	БР 14	
	41 Откл		
	42 Вкл		
	42 Откл		
БР 14	43 Вкл	БР 15	
	43 Откл		
	44 Вкл		
	44 Откл		
БР 15	45 Вкл	БР 16	
	45 Откл		
	46 Вкл		
	46 Откл		
БР 16	47 Вкл	БР 17	
	47 Откл		
	48 Вкл		
	48 Откл		

Выходные контакты реле Finder



НП206-96.0.48.Б.ТУ Э5

Вариант UPS1500/СБ/Т/Е/1Ак/1Кр20/19RSz/DXP(M)/HUB24/HUB8

Таблица подключения ТУ

Стадия	Лист	Листов
--------	------	--------

РП	1	13
----	---	----

ООО <НТК ИНТЕРФЕЙС>
г. Екатеринбург
октябрь 2010 г.

Инв. № подл.	Подпись и дата					Взам. инв. №
	Изм.	Кол.	Лист	№ док.	Подпись	
Инв. № подл.	Разработал	Карелин				
	Проверил	Дмитриев				
	Н. Контроль					
	Утвердил	Дмитриев				

		Коман да	Конт.	СИГНАЛ	Кабель / провод	Куда поступает	
Блок реле ТУ БР1	Объект 1 ВКЛ	11					
		12					
		14					
		21					
		22					
		24					
	Объект 1 ОТКЛ	11					
		12					
		14					
		21					
		22					
		24					
	Объект 2 ВКЛ	11					
		12					
		14					
		21					
		22					
		24					
	Объект 2 ОТКЛ	11					
		12					
		14					
		21					
		22					
		24					
	Объект 3 ВКЛ	11					
		12					
		14					
		21					
22							
24							
Объект 3 ОТКЛ	11						
	12						
	14						
	21						
	22						
	24						
Объект 4 ВКЛ	11						
	12						
	14						
	21						
	22						
	24						
Объект 4 ОТКЛ	11						
	12						
	14						
	21						
	22						
	24						

Инв. № подл.	Подпись и дата	Взам. инв. №

Изм.	Кол. л.	Лист	№ док	Подп.	Дата

НП206-96.0.48.Б.ТУ Э5

		Коман да	Конт.	СИГНАЛ	Кабель / провод	Куда поступает	
Блок реле ТУ БР2	Объект 5 ВКЛ	11					
		12					
		14					
		21					
		22					
		24					
	Объект 5 ОТКЛ	11					
		12					
		14					
		21					
		22					
		24					
	Объект 6 ВКЛ	11					
		12					
		14					
		21					
		22					
		24					
	Объект 6 ОТКЛ	11					
		12					
		14					
		21					
		22					
		24					
	Объект 7 ВКЛ	11					
		12					
		14					
		21					
		22					
		24					
	Объект 7 ОТКЛ	11					
		12					
		14					
		21					
		22					
		24					
	Объект 8 ВКЛ	11					
		12					
		14					
		21					
		22					
		24					
	Объект 8 ОТКЛ	11					
		12					
		14					
		21					
		22					
		24					

Ине. № подл.	Подпись и дата
Взам. инв. №	

Изм.	Кол. л.	Лист	№ док	Подп.	Дата
------	---------	------	-------	-------	------

НП206-96.0.48.Б.ТУ Э5

		Коман да	Конт.	СИГНАЛ	Кабель / провод	Куда поступает	
Блок реле ТУ БРЗ	Объект 9 ВКЛ	11					
		12					
		14					
		21					
		22					
		24					
	Объект 9 ОТКЛ	11					
		12					
		14					
		21					
		22					
		24					
	Объект 10 ВКЛ	11					
		12					
		14					
		21					
		22					
		24					
	Объект 10 ОТКЛ	11					
		12					
		14					
		21					
		22					
		24					
	Объект 11 ВКЛ	11					
		12					
		14					
		21					
		22					
		24					
	Объект 11 ОТКЛ	11					
		12					
		14					
		21					
		22					
		24					
	Объект 12 ВКЛ	11					
		12					
		14					
		21					
		22					
		24					
	Объект 12 ОТКЛ	11					
		12					
		14					
		21					
		22					
		24					

Инв. № подл. Подпись и дата Взам. инв. №

Изм.	Кол. л.	Лист	№ док	Подп.	Дата
------	---------	------	-------	-------	------

НП206-96.0.48.Б.ТУ Э5

		Коман да	Конт.	СИГНАЛ	Кабель / провод	Куда поступает	
Блок реле ТУ БР4	Объект 13 ВКЛ	11					
		12					
		14					
		21					
		22					
		24					
	Объект 13 ОТКЛ	11					
		12					
		14					
		21					
		22					
		24					
	Объект 14 ВКЛ	11					
		12					
		14					
		21					
		22					
		24					
	Объект 14 ОТКЛ	11					
		12					
		14					
		21					
		22					
		24					
	Объект 15 ВКЛ	11					
		12					
		14					
		21					
		22					
		24					
	Объект 15 ОТКЛ	11					
		12					
		14					
		21					
		22					
		24					
	Объект 16 ВКЛ	11					
		12					
		14					
		21					
		22					
		24					
	Объект 16 ОТКЛ	11					
		12					
		14					
		21					
		22					
		24					

Инв. № подл.	Подпись и дата	Взам. инв. №

Изм.	Кол. л.	Лист	№ док	Подп.	Дата

НП206-96.0.48.Б.ТУ Э5

		Коман да	Конт.	СИГНАЛ	Кабель / провод	Куда поступает	
Блок реле ТУ БР5	Объект 17 ВКЛ	11					
		12					
		14					
		21					
		22					
		24					
	Объект 17 ОТКЛ	11					
		12					
		14					
		21					
		22					
		24					
	Объект 18 ВКЛ	11					
		12					
		14					
		21					
		22					
		24					
	Объект 18 ОТКЛ	11					
		12					
		14					
		21					
		22					
		24					
	Объект 19 ВКЛ	11					
		12					
		14					
		21					
		22					
		24					
	Объект 19 ОТКЛ	11					
		12					
		14					
		21					
		22					
		24					
	Объект 20 ВКЛ	11					
		12					
		14					
		21					
		22					
		24					
	Объект 20 ОТКЛ	11					
		12					
		14					
		21					
		22					
		24					

Инв. № подл.	Подпись и дата	Взам. инв. №

Изм.	Кол. л.	Лист	№ док	Подп.	Дата

НП206-96.0.48.Б.ТУ Э5

		Коман да	Конт.	СИГНАЛ	Кабель / провод	Куда поступает
Блок реле ТУ БР6	Объект 21	ВКЛ	11			
			12			
			14			
			21			
			22			
			24			
	Объект 21	ОТКЛ	11			
			12			
			14			
			21			
			22			
			24			
	Объект 22	ВКЛ	11			
			12			
			14			
			21			
			22			
			24			
	Объект 22	ОТКЛ	11			
			12			
			14			
			21			
			22			
			24			
	Объект 23	ВКЛ	11			
			12			
			14			
			21			
			22			
			24			
	Объект 23	ОТКЛ	11			
			12			
			14			
			21			
			22			
			24			
	Объект 24	ВКЛ	11			
			12			
			14			
			21			
			22			
			24			
	Объект 24	ОТКЛ	11			
			12			
			14			
			21			
			22			
			24			

Инв. № подл.	Подпись и дата	Взам. инв. №

Изм.	Кол. л.	Лист	№ док	Подп.	Дата

НП206-96.0.48.Б.ТУ Э5

		Коман да	Конт.	СИГНАЛ	Кабель / провод	Куда поступает					
Блок реле ТУ БР7							Объект 25 ВКЛ	11			
								12			
								14			
								21			
								22			
								24			
							Объект 25 ОТКЛ	11			
								12			
								14			
								21			
								22			
								24			
							Объект 26 ВКЛ	11			
								12			
								14			
								21			
								22			
								24			
							Объект 26 ОТКЛ	11			
								12			
								14			
								21			
								22			
								24			
							Объект 27 ВКЛ	11			
								12			
								14			
								21			
								22			
								24			
							Объект 27 ОТКЛ	11			
								12			
								14			
								21			
								22			
								24			
							Объект 28 ВКЛ	11			
								12			
								14			
								21			
								22			
								24			
							Объект 28 ОТКЛ	11			
								12			
								14			
								21			
								22			
								24			

Инв. № подл.	Подпись и дата	Взам. инв. №

Изм.	Кол. л.	Лист	№ док	Подп.	Дата

НП206-96.0.48.Б.ТУ Э5

		Коман да	Конт.	СИГНАЛ	Кабель / провод	Куда поступает	
Блок реле ТУ БР8	Объект 29 ВКЛ	11					
		12					
		14					
		21					
		22					
		24					
	Объект 29 ОТКЛ	11					
		12					
		14					
		21					
		22					
		24					
	Объект 30 ВКЛ	11					
		12					
		14					
		21					
		22					
		24					
	Объект 30 ОТКЛ	11					
		12					
		14					
		21					
		22					
		24					
	Объект 31 ВКЛ	11					
		12					
		14					
		21					
		22					
		24					
	Объект 31 ОТКЛ	11					
		12					
		14					
		21					
		22					
		24					
	Объект 32 ВКЛ	11					
		12					
		14					
		21					
		22					
		24					
	Объект 32 ОТКЛ	11					
		12					
		14					
		21					
		22					
		24					

Ине. № подл.	Подпись и дата
Взам. инв. №	

Изм.	Кол. л.	Лист	№ док	Подп.	Дата
------	---------	------	-------	-------	------

НП206-96.0.48.Б.ТУ Э5

		Коман да	Конт.	СИГНАЛ	Кабель / провод	Куда поступает	
Блок реле ТУ БР9	Объект 33 ВКЛ	11					
		12					
		14					
		21					
		22					
		24					
	Объект 33 ОТКЛ	11					
		12					
		14					
		21					
		22					
		24					
	Объект 34 ВКЛ	11					
		12					
		14					
		21					
		22					
		24					
	Объект 34 ОТКЛ	11					
		12					
		14					
		21					
		22					
		24					
	Объект 35 ВКЛ	11					
		12					
		14					
		21					
		22					
		24					
	Объект 35 ОТКЛ	11					
		12					
		14					
		21					
		22					
		24					
	Объект 36 ВКЛ	11					
		12					
		14					
		21					
		22					
		24					
	Объект 36 ОТКЛ	11					
		12					
		14					
		21					
		22					
		24					

Ине. № подл.	Подпись и дата
Взам. инв. №	

Изм.	Кол. л.	Лист	№ док	Подп.	Дата
------	---------	------	-------	-------	------

НП206-96.0.48.Б.ТУ Э5

		Коман да	Конт.	СИГНАЛ	Кабель / провод	Куда поступает	
Блок реле ТУ БР10	Объект 37 ВКЛ	11					
		12					
		14					
		21					
		22					
		24					
	Объект 37 ОТКЛ	11					
		12					
		14					
		21					
		22					
		24					
	Объект 38 ВКЛ	11					
		12					
		14					
		21					
		22					
		24					
	Объект 38 ОТКЛ	11					
		12					
		14					
		21					
		22					
		24					
	Объект 39 ВКЛ	11					
		12					
		14					
		21					
		22					
		24					
	Объект 39 ОТКЛ	11					
		12					
		14					
		21					
		22					
		24					
	Объект 40 ВКЛ	11					
		12					
		14					
		21					
		22					
		24					
	Объект 40 ОТКЛ	11					
		12					
		14					
		21					
		22					
		24					

Инв. № подл.	Подпись и дата	Взам. инв. №

Изм.	Кол. л.	Лист	№ док	Подп.	Дата

НП206-96.0.48.Б.ТУ Э5

		Коман да	Конт.	СИГНАЛ	Кабель / провод	Куда поступает					
Блок реле ТУ БР11							Объект 41 ВКЛ	11			
								12			
								14			
								21			
								22			
								24			
							Объект 41 ОТКЛ	11			
								12			
								14			
								21			
								22			
								24			
							Объект 42 ВКЛ	11			
								12			
								14			
								21			
								22			
								24			
							Объект 42 ОТКЛ	11			
								12			
								14			
								21			
								22			
								24			
							Объект 43 ВКЛ	11			
								12			
								14			
								21			
								22			
								24			
							Объект 43 ОТКЛ	11			
								12			
								14			
								21			
								22			
								24			
							Объект 44 ВКЛ	11			
								12			
								14			
								21			
								22			
								24			
							Объект 44 ОТКЛ	11			
								12			
								14			
								21			
								22			
								24			

Инв. № подл.	Подпись и дата	Взам. инв. №

Изм.	Кол. л.	Лист	№ док	Подп.	Дата

НП206-96.0.48.Б.ТУ Э5

Инв. № подл. Подпись и дата Взам. инв. №

		Коман да	Конт.	СИГНАЛ	Кабель / провод	Куда поступает	
Блок реле ТУ БР12	Объект 45 ВКЛ	11					
		12					
		14					
		21					
		22					
		24					
	Объект 45 ОТКЛ	11					
		12					
		14					
		21					
		22					
		24					
	Объект 46 ВКЛ	11					
		12					
		14					
		21					
		22					
		24					
	Объект 46 ОТКЛ	11					
		12					
		14					
		21					
		22					
		24					
Объект 47 ВКЛ	11						
	12						
	14						
	21						
	22						
	24						
Объект 47 ОТКЛ	11						
	12						
	14						
	21						
	22						
	24						
Объект 48 ВКЛ	11						
	12						
	14						
	21						
	22						
	24						
Объект 48 ОТКЛ	11						
	12						
	14						
	21						
	22						
	24						

Изм.	Кол. л.	Лист	№ док	Подп.	Дата
------	---------	------	-------	-------	------

НП206-96.0.48.Б.ТУ Э5